

Istruzioni per l'uso

Heatcondens®



Il prodotto Heatcondens® è perfetto per il corretto trattamento della condensa derivante dal processo di sbrinamento della pompa di calore all'interno.

La condensa deglutita viene dapprima convogliata nel serbatoio per il trattamento o la raccolta. Grazie alla tecnologia di filtraggio integrata, l'impianto di sollevamento è protetto. Successivamente la condensa viene trasportata nel punto desiderato.

INDICE

1	Generalità	3
2	Sicurezza	3
2.1	Qualifica del personale.....	3
2.2	Pericoli conseguenti al mancato rispetto delle prescrizioni di sicurezza	3
2.3	Prescrizioni di sicurezza per l'utente	3
2.4	Prescrizioni di sicurezza per il montaggio e l'ispezione	3
2.5	Modifiche non autorizzate e parti di ricambio.....	3
2.6	Condizioni di esercizio non consentite.....	4
3	Trasporto e magazzinaggio	4
4	Campo d'applicazione	4
5	Dati tecnici.....	4
5.1	Dimensioni	5
5.2	Struttura.....	6
5.3	Accessori	6
5.4	Pezzo di ricambio.....	6
6	Installazione e collegamenti elettrici	7
6.1	Preparazione dell'installazione	7
6.2	Installazione.....	7
6.3	Collegamenti elettrici	8
6.4	Alimentazione della tensione di rete	8
6.5	Collegamenti elettrici allarme.....	8
7	Messa in servizio.....	8
7.1	Verifica funzionale	9
8	Manutenzione.....	9
8.1	Pulizia della pompa di condensa	9
9	Guasto, causa e rimedi.....	9
10	Dichiarazione di conformità CE.....	11

1 GENERALITÀ

Le istruzioni originali di montaggio, uso e manutenzione sono redatte in lingua tedesca. Tutte le altre lingue delle presenti istruzioni sono una traduzione del documento originale. Le presenti istruzioni di montaggio, uso e manutenzione sono parte integrante del prodotto e devono essere conservate sempre nelle sue immediate vicinanze. La stretta osservanza di queste istruzioni costituisce il requisito fondamentale per l'utilizzo ed il corretto funzionamento del prodotto. Queste istruzioni di montaggio, uso e manutenzione corrispondono all'esecuzione del prodotto e allo stato delle norme tecniche di sicurezza presenti al momento della stampa.

DICHIARAZIONE CE DI CONFORMITÀ

Una copia della dichiarazione CE di conformità è parte integrante delle presenti Istruzioni per l'uso (capitolo 10). In caso di modifica tecnica non concordata con noi dei tipi costruttivi ivi specificati la presente dichiarazione perderà ogni efficacia.

2 SICUREZZA

Le presenti istruzioni contengono informazioni fondamentali ai fini del corretto montaggio e uso del prodotto. Devono essere lette e rispettate scrupolosamente sia da chi esegue il montaggio sia dall'utilizzatore finale. Oltre al rispetto delle norme di sicurezza in generale, devono essere rispettati tutti i punti specificamente contrassegnati.

2.1 QUALIFICA DEL PERSONALE

Il personale addetto al montaggio del prodotto deve possedere la relativa qualifica.

2.2 PERICOLI CONSEGUENTI AL MANCATO RISPETTO DELLE PRESCRIZIONI DI SICUREZZA

Il mancato rispetto delle prescrizioni di sicurezza, oltre a mettere in pericolo le persone e danneggiare il prodotto può far decadere ogni diritto alla garanzia. Le conseguenze dell'inosservanza delle prescrizioni di sicurezza possono essere:

- mancata attivazione di importanti funzioni del prodotto o dell'impianto
- mancata attivazione delle procedure di riparazione e manutenzione previste
- pericoli per le persone conseguenti a fenomeni elettrici, meccanici e batteriologici
- danni materiali

2.3 PRESCRIZIONI DI SICUREZZA PER L'UTENTE

Osservare tutte le norme vigenti in materia di prevenzione degli infortuni sul lavoro. Prevenire qualsiasi rischio derivante dall'energia elettrica. Applicare e rispettare tutte le normative locali e generali (ad esempio IEC ecc.) e le prescrizioni delle aziende elettriche locali.

2.4 PRESCRIZIONI DI SICUREZZA PER IL MONTAGGIO E L'ISPEZIONE

Il gestore deve assicurare che le operazioni di montaggio e ispezione siano eseguite da personale autorizzato e qualificato che abbia letto attentamente le presenti istruzioni. Tutti i lavori che interessano il prodotto o l'impianto devono essere eseguiti esclusivamente in stato di inattività. Per l'arresto del prodotto/impianto è assolutamente necessario rispettare la procedura descritta nelle istruzioni di montaggio, uso e manutenzione.

2.5 MODIFICHE NON AUTORIZZATE E PARTI DI RICAMBIO

Eventuali modifiche del prodotto o dell'impianto sono ammesse solo previo accordo con il costruttore. I pezzi di ricambio originali e gli accessori autorizzati dal costruttore sono parte integrante della sicurezza delle

apparecchiature e delle macchine. L'impiego di parti o accessori non originali può far decadere la garanzia per i danni che ne risultino.

2.6 CONDIZIONI DI ESERCIZIO NON CONSENTITE

La sicurezza di funzionamento del prodotto o dell'impianto fornite è assicurata solo in caso di utilizzo regolamentare secondo le applicazioni e condizioni descritte nel capitolo 4 del manuale.

3 TRASPORTO E MAGAZZINAGGIO

Al ricevimento del prodotto controllare subito se ci sono danni da trasporto. Se si riscontrano danni da trasporto è necessario avviare le corrispondenti procedure presso lo spedizioniere entro i termini previsti.

Il trasporto e il magazzinaggio eseguiti in modo improprio possono provocare danni materiali al prodotto. Durante il trasporto e il magazzinaggio proteggere l'apparecchio da umidità, gelo e danni meccanici.

4 CAMPO D'APPLICAZIONE

Per il pompaggio del condensato accumulatosi negli impianti viene installata la stazione di sollevamento per condensati. La stazione di sollevamento per condensati a funzionamento automatico e pronta per il collegamento è stata concepita per l'installazione in sistemi di ventilazione e condizionamento dell'aria.

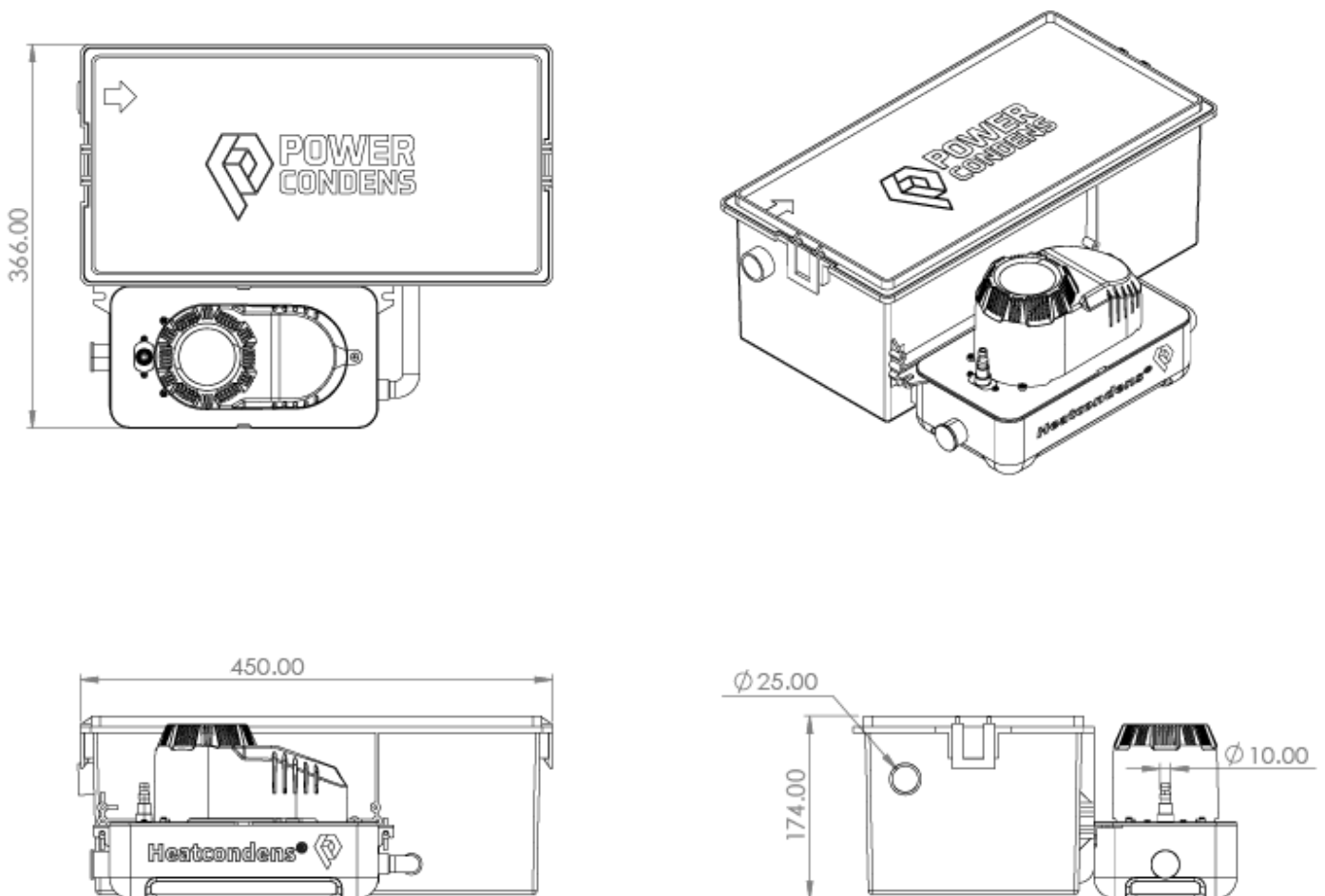
La stazione di sollevamento per condensati non è destinata all'utilizzo da parte di persone (bambini compresi) con capacità fisiche, sensoriali o psichiche limitate oppure non dotate di esperienza e/o cognizioni specifiche sufficienti. Qualsiasi altro impiego è da considerarsi improprio.

5 DATI TECNICI

Heatcondens®		Dati tecnici
Trattamento di condensa	Quantità di cestino di filtro [un.]	1
	Capacità di cestino di filtro [gr]	200
Pompa di condensa	Tensione di allacciamento [V]	~ 230
	Frequenza [Hz]	50-60
	Potenza di allacciamento [W]	60
	Corrente nominale [A]	1.2
	Contatto di allarme	Contatto di apertura 4.0 A, a potenziale zero
	Classe di isolante	B
	Tipo di protezione	IP 20
	Lunghezza del cavo di allacciamento	Cavo di rete: 2 m, Spina T12 Cavo di allarme: 2 m, Puntalini COM / NC
Servizio	Temperatura di condensa [°C]	5 – 50
	Temperatura ambiente [°C]	5 – 40
	Quantità massima [m]	4.5
	Quantità pioggia massima [l]	10
	Quantità massima [l/h]	80

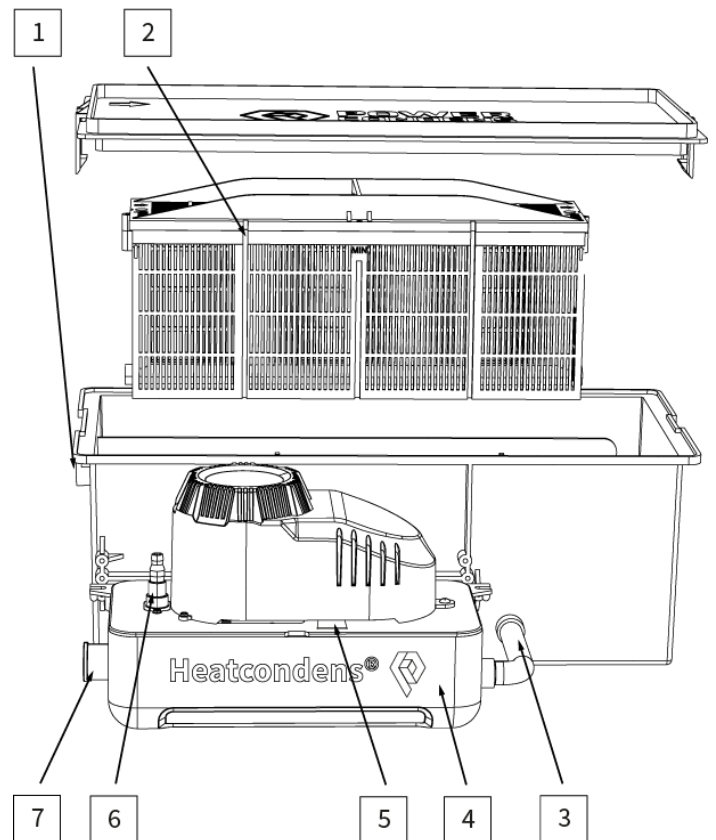
Heatcondens®		Dati tecnici	
	Livello pressione acustica su una distanza di 1 m [dBA]	50	
	Intervallo di manutenzione	12 mese	
Dimensioni	Altezza entrata [mm]	110	
	Diametro entrata [mm]	25	
	Altezza uscita [mm]	110	
	Diametro uscita [DN]	10	
Peso	Peso delle spedizione [kg]	6	
	Peso operativo minimale [kg]	10	
	Peso operativo massimo [kg]	20	
Volume di consegna	Trattamento di condensa Heatcondens®, cavo di rete pronto per la presa (Spina T12 montato), cavo di allarme pronto per la presa (puntalini), Tubo di scarico trasparente PVC (5 m)		

5.1 DIMENSIONI



5.2 STRUTTURA

- 1) Afflusso della condensa
- 2) Cestino di filtro (Trattamento di condensa)
- 3) Finestra di visualizzazione per il flusso di condensa
- 4) Pompa di condensa
- 5) Protezione del trasporto
- 6) Scarico della condensa con valvola di non ritorno
- 7) Scarico manutenzione



5.3 ACCESSORI

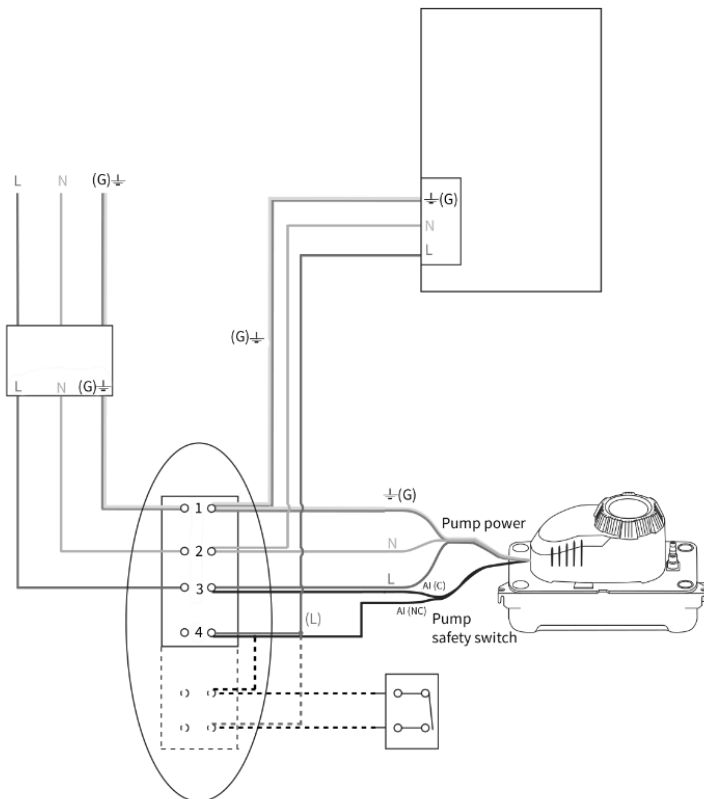
- Tubo di affluenza a spirale grigio PVC (1 m): Art. Nr. 1001970.A
- Tubo di scarico trasparente PVC (10 m): Art. Nr. 1001383
- Tubo di scarico trasparente PVC (25 m): Art. Nr. 1001384
- Tubo di scarico trasparente PVC (50 m): Art. Nr. 1001385

5.4 PEZZO DI RICAMBIO

- Cestino di filtro (1 pezzo): Art. Nr. 1001978
- Valvola di non ritorno (1 pezzo): Art. Nr. 1001972

6 INSTALLAZIONE E COLLEGAMENTI ELETTRICI

L'installazione e l'esecuzione dei collegamenti elettrici eseguite in modo improprio possono essere fonte di pericoli mortali. Far eseguire l'installazione e i collegamenti elettrici solo da personale specializzato e in conformità alle normative in vigore. Prima di eseguire l'installazione e il collegamento elettrico disinserire la tensione di rete sull'apparecchio/impianto e assicurarla contro il reinserimento non autorizzato.



6.1 PREPARAZIONE DELL'INSTALLAZIONE

- Scegliere un luogo di installazione adeguato alle dimensioni dell'apparecchio e all'accessibilità dei collegamenti.
- Dimensioni dell'impianto (H x L x P): 450mm x 366mm x 174mm
- Installare la stazione di sollevamento per condensati in un locale asciutto, ben ventilato e protetto dal gelo.

In caso di montaggio improprio sussiste pericolo di lesioni e l'apparecchio può essere danneggiato. Il montaggio deve essere eseguito solo da personale tecnico qualificato.

6.2 INSTALLAZIONE

Raccordi di ingresso e scarico non corretti provocano un funzionamento errato dell'impianto. I flessibili di carico e scarico una volta montati non devono essere schiacciati o piegati. Il raggio ammesso di curvatura dei tubi flessibili non deve essere inferiore a 100mm. Per garantire un convogliamento ottimale della condensa, il flusso del condensato verso l'impianto attraverso il flessibile di carico non deve essere ostacolato e il flessibile di scarico deve essere posato con una pendenza crescente continua.

- Afflusso della condensa del diametro di 25mm (capitolo 5.2, pos. 1) si trova laterale di Heatcondens®. Per il collegamento della tubazione di scarico del condensato (capitolo 5.2, pos. 6) è previsto un tubo flessibile del diametro di 10mm.
- Collegare la tubazione di carico del condensato al afflusso della condensa (capitolo 5.3, pos. 1).
- Collegare la tubazione di scarico del condensato al scarico della condensa (capitolo 5.3, pos. 6).

6.3 COLLEGAMENTI ELETTRICI

Il collegamenti elettrici devono essere eseguiti solo da elettricisti autorizzati di un'azienda elettrica del posto in conformità alle normative locali vigenti (ad es. disposizioni VDE).

Tipo di connessione della rete, tipo di corrente e tensione dell'alimentazione di rete devono corrispondere alle indicazioni riportate sulla targhetta dati pompa.

6.4 ALIMENTAZIONE DELLA TENSIONE DI RETE

- Tensione di alimentazione 1~230V
- Protezione lato alimentazione con fusibili 10A ad azione ritardata
- Interruttore automatico differenziale secondo IEC 345.

6.5 COLLEGAMENTI ELETTRICI ALLARME

In caso di collegamenti elettrici eseguiti in modo improprio sussiste il pericolo di morte in seguito a folgorazione. I collegamenti elettrici devono essere eseguiti solo da elettricisti autorizzati di un'azienda elettrica del posto in conformità alle normative locali vigenti (ad es. disposizioni VDE). Prima di eseguire i collegamenti elettrici disinserire la tensione dell'impianto.

Per il collegamento del cavo di allarme alla pompa di calore o all'apparecchio di allarme rispettare quanto riportato sull'allacciamento nelle rispettive istruzioni d'uso degli apparecchi.

- Collegare il cavo di allarme con le estremità spellate alla pompa di calore
- Mettere a terra l'impianto come prescritto
- Il contatto di allarme è eseguito in fabbrica come contatto deviatore libero da potenziale

Il collegamento del contatto di allarme garantisce lo spegnimento dell'intero impianto in caso di troppopieno. Il mancato collegamento del contatto di allarme rende nulla la garanzia di copertura per i danni derivanti.

7 MESSA IN SERVIZIO

La messa in servizio va eseguita nel rispetto delle relative condizioni e normative locali (ad es. disposizioni VDE) e di tutte le condizioni di allacciamento.

La protezione (capitolo 5.2, pos. 5) per il trasporto blocca il funzionamento del galleggiante. Sussiste il pericolo di troppopieno dell'impianto. Prima della messa in servizio dell'impianto si deve rimuovere la protezione per il trasporto (capitolo 5.2, pos. 5) per garantire la funzionalità dell'impianto. Rimuovere la linguetta di plastica a. Quando si estrae la protezione per il trasporto mantenere fermo l'apparecchio con le mani.

7.1 VERIFICA FUNZIONALE

- Inserire la spina di rete
- Riempire Heatcondens® con acqua pulita e controllare se il ciclo di pompaggio inizia quando viene raggiunto il livello di inserimento.
- Controllare se l'impianto arresta il ciclo di pompaggio non appena il livello dell'acqua raggiunge quello di disinserimento.
- Per verificare il funzionamento dell'allarme riempire l'impianto con acqua pulita finché il livello dell'acqua non raggiunge quello di allarme e l'interruttore di allarme interviene.

Per ridurre la rumorosità di funzionamento e proteggere l'impianto si deve evitare che all'interno della Heatcondens® penetri sporcizia.

8 MANUTENZIONE

Affidare i lavori di manutenzione e riparazione solo a personale tecnico qualificato!

L'esecuzione di lavori su apparecchi elettrici può provocare lesioni fatali per folgorazione. Prima di tutti i lavori di manutenzione e riparazione, disinserire la tensione di rete su Heatcondens® e assicurarlo contro il reinserimento non autorizzato. I danni presenti sui cavi di collegamento di regola devono essere eliminati esclusivamente da un elettricista qualificato.

8.1 PULIZIA DELLA POMPA DI CONDENSA

Heatcondens® deve essere pulita regolarmente (almeno una volta all'anno).

- Tirare e pulire il cestino di filtro (capitolo 5.2, pos. 2), rimpiazzare in caso di inquinamento eccessivo (Powercondens art. nr. 1001978.A).
- Pulire Heatcondens® internamente.
- Per la manutenzione della pompa di condensa consigliamo l'uso di Cleancondens®, il detergente per pompe condensa di Powercondens AG conforme al produttore. In più deve controllare regolarmente se la valvola di ritegno e la guarnizione sottostante sono sporche e ostruite.

Per non danneggiare le guarnizione non usare mai detergenti aggressivi o utensili appuntiti. Consigliamo Cleancondens® (siehe Kapitel 8.1).

9 GUASTO, CAUSA E RIMEDI

I guasti devono essere eliminati solo da personale tecnico qualificato!

L'esecuzione di lavori su apparecchi elettrici può provocare lesioni fatali per folgorazione. Prima di qualsiasi lavoro per l'eliminazione dei guasti disinserire la tensione sull'apparecchio ed assicurarlo contro il reinserimento non autorizzato.

Guasto	Causa	Rimedi
La pompa non si avvia.	Interruzione dell'alimentazione di corrente	Controllare che la spina di rete sia collegata correttamente alla rete elettrica. Controllare la tensione di rete.

	Fusibile difettoso	Far sostituire il fusibile
	Interruzione del cavo	Far controllare la resistenza del cavo: in caso di guasto o danneggiamento farlo sostituire.
	Il galleggiante è bloccato / l'interruttore livello non scatta.	Pulire il serbatoio di raccolta del condensato Pulire il galleggiante Consiglio: Cleancondens®
La pompa non convoglia.	La tubazione di carico del condensato è ostruita.	Pulire la tubazione di carico
	La tubazione di scarico del condensato è ostruita.	Pulire la tubazione di scarico

10 DICHIARAZIONE DI CONFORMITÀ CE

Con la presente si dichiara che i presenti prodotti:

Heatcondens®

sono conformi alle seguenti disposizioni e direttive rilevanti:

Compatibilità elettromagnetica – direttiva

2004/108/EG

Direttiva bassa tensione

2006/95/EG

RoHS – direttiva

**2011/65/EU
2015/863/EU**

e con la pertinente legislazione nazionale.

Norme armonizzate applicate, in particolare:

**EN 55014-1:2017
EN 55014-2:2015
EN IEC 61000-3-2: 2019
EN 61000-3-3:2013+A1:2019**

Se la serie di cui sopra sono tecnicamente modificato senza la nostra approvazione, questa dichiarazione è non é più applicabile.

Zizers, 24.06.2022

A handwritten signature in blue ink, appearing to read "Kalim Ghulam".

Kalim Ghulam
Chief Executive Officer